

Vaisala 用于在线监测变压器状况的水分、氢气含量及温度变送器 MHT410



特点/优势

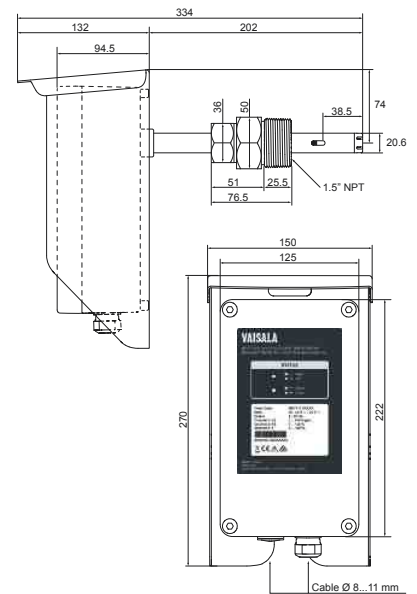
- 在线监控绝缘油浸变压器
- 直接在油中测量，无需借助泵或隔膜等手段
- 水分和氢气传感器与变压器中的油直接接触
- 实时监控变压器运行状况
- 提供变压器故障状况信息
- 采用独家设计的探头，坚固耐用、易于安装
- 外形紧凑
- 5 年标准质保期
- 采用隔离型输入和输出，设备符合 EMC 标准，金属外壳达到 IP66 防护等级
- 探头安装深度可调节，适用于各种变压器

Vaisala MHT410 水分、氢气含量及温度变送器可以对电力变压器绝缘油进行可靠的在线监测。MHT410 采用独家设计的探头，能够实时传送与变压器健康状况相关的精确测量值和趋势数据。

- 变压器故障状况报警
- 实现及时主动的维护决策，最大限度减少代价高昂的检修停机和电力中断

尺寸

尺寸单位：mm



技术数据

测量性能

氢气含量测量

测量范围（油中）

0 ... 5000 ppm

最大允许误差（油中温度范围：
-20 ... +60 °C）（-4 ... + 140 °F）

读数的 ±20% 或 ±25 ppm（取数据较大者）

重复性

读数的 ±10% 或 ±15 ppm（取数据较大者）

最小检测限值

20 ppm

典型长期稳定性

读数的 3%/年

对其它气体的交叉灵敏度

< 2% (CO₂, C₂H₂, C₂H₄, CO)

响应时间

63%: 2.5 小时（传感器未处于自校验循环中），90%: 17 小时

预热时间

2 小时，达到完全技术指标为 12 小时

传感器

催化钯镍合金膜固态传感器

油中水分测量

测量范围（油中）

0 ... 100% 相对饱和度 / 水活度 a_w 0 ... 1

最大允许误差（油中温度范围：0 ... +60 °C）（+32 ... +140 °F）

时的最大允许误差（包括非线性、湿滞和重复性）

0 ... 90 %RS (a_w 0 ... 0.9)

±2 %RS (a_w ±0.02)

90 ... 100 %RS (a_w 0.9 ... 1.0)

±3 %RS (a_w ±0.03)

传感器响应时间

（90%，+20 °C（+68 °F）时静止油中测量）

10 分钟

传感器

HUMICAP® 180L2

温度测量

测量范围

-40 ... +120 °C（-40 ... +248 °F）

+20 °C（+68 °F）时的最大允许误差

± 0.2 °C（0.36 °F）

传感器

Pt1000 RTD F0.1 类 IEC 60751

技术数据

工作环境

油液类型	矿物油
工作湿度范围	0 ... 100%RH, 冷凝
工作温度范围 (电子元件)	-40 ... +60 °C (-40 ... 140 °F)
存储温度范围	-40 ... +60 °C (-40 ... 140 °F)
耐压范围 (探头、短期)	真空 ... 10 bara
耐压范围 (探头、持续)	4 bara (最大值)
集成短时停电保护	> 3 秒

电磁兼容性:

符合 EMC 标准 EN61326-1 “工业环境”
 直流电供电时, 符合 CISPR22 B 类排放限制
 在以下测试中, 符合 IEC 61000-6-5 的要求

IEC 61000-4-2	IEC 61000-4-8
IEC 61000-4-3	IEC 61000-4-11
IEC 61000-4-4	IEC 61000-4-12
IEC 61000-4-5	IEC 61000-4-16
IEC 61000-4-6	IEC 61000-4-17

连接与输出

工作电压*	15 ... 30 VDC, 24 VAC (±15%) (隔离电源)
功耗	4 W (典型值) 12 W (最大值)
模拟输出 (电流)*	需要三个隔离式 4 ... 20 mA, 回路电源
外部负载	500 Ohm (最大值)
设备发生故障时的故障状态指示电流	3.5 mA (默认值), 用户可针对每条通道进行配置
+20 °C 时的模拟输出精度	± 0.125% 全量程
模拟输出的温度相关性	± 0.006 %/°C 全量程
数字输出*	隔离型 RS-485 半双工 RS-485 (维护端口, 非隔离)
协议	MODBUS RTU, 串行 ASCII 命令
螺丝接线端子	电线尺寸 AWG 22-14 单股线 (实芯) 1.5 mm ² 绞线 (弹性) 1.0 mm ² 建议的电线扭矩: 0.4 Nm

*最大隔离电压: 1.5 kV (直流)

机械参数

变送器机械接头	1.5" NPT (外螺纹接头)
电缆套管 (选配)	M20x1.5, 适用电缆直径 8 ... 11mm/0.31 ... 0.43"
导管配件 (选配)	1/2" NPT
接口电缆 (选配, 预装)	5 米, 9.2 mm 外径
外壳材料	AlSi 10 Mg
外壳等级	IP66
变送器重量 (不含电缆)	4.1 kg

其它

自诊断指示	状态 LED灯、模拟输出、MODBUS
集成数据记录功能	存储时间长达 44 年的非易失性存储器, 作为默认的记录存储位置
单项功能测试报告	水分、氢气含量和温度的校准测试报告 探头泄漏测试报告 (20 bara)
工厂质保期	5 年

带继电器的显示屏 (外部选件 242003)

预配置的氢气量范围	0 ... 5000 ppm
预配置的报警信号继电器 (用户可重新配置)	继电器 1 触发限值: 200 ppm (hi) 继电器 2 触发限值: 1500 ppm (hihi)
输入	4 ... 20 mA, 回路供电
最大允许误差	温度区间 (-10 ... +60 °C) 的 0.05%
继电器	2 个固态继电器 (SSR) 最高电压/电流: 250 VAC/150 mA
显示屏	4 位红色 LED, 14.5 mm
尺寸	100 x 100 x 57 mm (WHD)
外壳防护等级	IP65
外壳材料和颜色	ABS 塑料, 灰色
电缆密封套	2 个 M16x1.5

备件和附件

用于 PC 连接的 USB 电缆	219690
外部导轨电源: 100 ... 240 Vac 至 24 Vdc	242422
5 米 PUR 屏蔽电缆	CBL210392-5MSP
10 米 PUR 屏蔽电缆	CBL210392-10MSP
电缆密封套	214728SP
可拆卸螺丝式接线端子盒	236620SP
回路供电的外部显示屏, Nokeval 302 (带报警信号继电器)	242003
MI70 连接电缆	219980
导管配件	214780SP
带焊接头的NPT1.5“球阀	BALLVALVE-3SET

VAISALA

cn.vaisala.com

更多详情, 请访问 cn.vaisala.com,
 或联络我们: chinasales@vaisala.com
 维萨拉环境部客户支持电话: 400 810 0126



扫描二维码, 获取更多
 信息

Ref. B211484ZH-B ©Vaisala 2016

本资料受到版权保护, 所有版权为 Vaisala 及其合伙人所有。任何标识和/或产品名称均为 Vaisala 及其合伙人的商标。事先未经 Vaisala 的书面许可, 不得以任何形式复制、转印、发行或储存在手册中所包含的信息。所有规格, 包括技术规格, 若有变更, 恕不另行通知。此文本原文为英文, 若产生歧义, 请以英文版为准。

