

适合楼宇自动化应用的HMDW80系列温湿度变送器



HMDW80系列温湿度变送器适合于各种楼宇自动化领域的应用。

维萨拉INTERCAP®湿度与温度变送器系列HMDW80可用于各种楼宇自动化应用中相对湿度与温度的测量。变送器安装简便,工作可靠,并且对维护要求很低。

功能齐全的HMDW80系列温湿度变送器包括用于墙面安装和管道安装的变送器,用于潮湿区域的IP65防护等级的变送器和配用防辐射罩的室外安装型变送器。另外还可提供仅可测量温度的变送器和带有选配显示功能的变送器。计算湿度参数-露点温度、湿球温度以及焓值等均可提供。

安装方便

HMDW80系列变送器安装非常方便。没有松动部件,螺钉均保留在外壳内部,所有连接器均标记清晰明确,并且便于接线操作。

管道安装型变送器可与各种管道规格配合使用,室外安装型变送器无需任何其他配件即可直接安装到墙壁或立柱上,墙面安装型变送器则无需在变送器外壳上开孔即可完成安装。

功能/优点

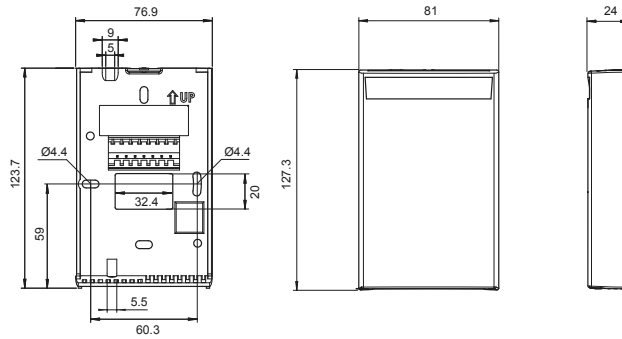
- 适用于一般性暖通空调系统湿度测量的可靠变送器
- 精确度 $\pm 3.0\%$ RH
- 全量程0...100%相对湿度测量
- 安装方便,维护工作量小
- 用户可现场轻松更换INTERCAP®湿度传感器
- 输出参数:相对湿度和温度,可选露点温度、湿球温度和焓值
- UL- V0阻燃等级

典型安装位置

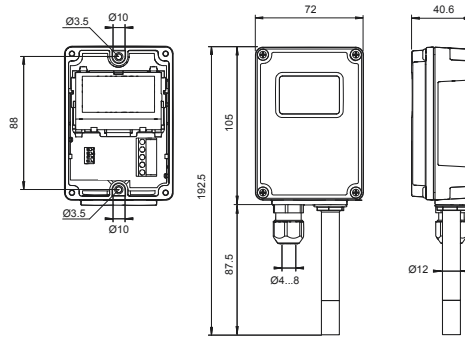
- 通风管道
- 墙壁
- 冲洗区
- 室外安装位置

工作可靠

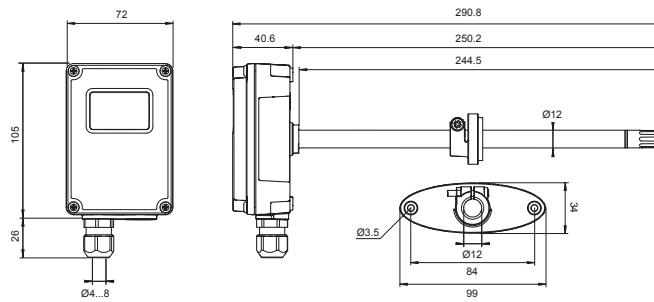
HMDW80系列变送器由于采用了具有卓越稳定性的传感器和高品质材质,因此需要的维护工作量极小。在必要情况下,还可在现场轻松更换INTERCAP®湿度传感器,极大地缩短了停机时间。



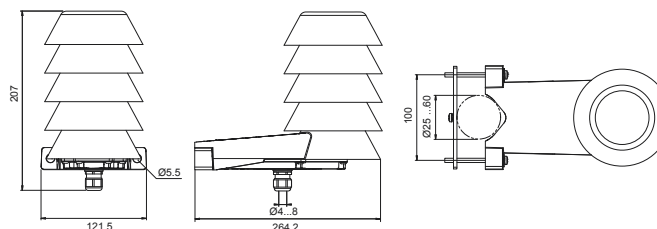
适用于墙面安装的HMW82/83温湿度变送器 and TMW82/83单温变送器



适用于潮湿环境参数测量的LHMW88/89(D)和TMW88温湿度变送器



适用于管路安装的HMD82/83(D)温湿度变送器和TMD82/83单温变送器



适用于室外测量的HMS82/83温湿度变送器

技术数据

型号

型号	类型	输出	特殊功能	IP防护等级
TMW82	墙面安装, 单温	2线制, 电流输出		IP30
TMW83	墙面安装, 单温	3线制, 电压输出		IP30
HMW82	墙面安装, 温湿度	2线制, 电流输出		IP30
HMW83	墙面安装, 温湿度	3线制, 电压输出		IP30
TMW88	墙面安装, 单温	2线制, 电流输出		IP65
HMW88	墙面安装, 温湿度	2线制, 电流输出	计算参数*	IP65
HMW88D	墙面安装, 温湿度	2线制, 电流输出	显示, 计算参数*	IP65
HMW89	墙面安装, 温湿度	3线制, 电压输出	计算参数*	IP65
HMW89D	墙面安装, 温湿度	3线制, 电压输出	显示, 计算参数*	IP65
TMD82	管路安装, 单温	2线制, 电流输出		IP65
TMD83	管路安装, 单温	3线制, 电压输出		IP65
HMD82	管路安装, 温湿度	2线制, 电流输出	计算参数*	IP65
HMD82D	管路安装, 温湿度	2线制, 电流输出	显示, 计算参数*	IP65
HMD83	管路安装, 温湿度	3线制, 电压输出	计算参数*	IP65
HMD83D	管路安装, 温湿度	3线制, 电压输出	显示, 计算参数*	IP65
HMS82	室外安装, 温湿度	2线制, 电流输出	防辐射罩, 可提供计算参数*	IP65
HMS82C	室外相对湿度和温度	2线制, 电流输出	HMS82 (带NPT 1/2" 螺纹接头*)	IP65
HMS83	室外安装, 温湿度	3线制, 电压输出	防辐射罩, 可提供计算参数*	IP65
HMS83C	室外相对湿度和温度	3线制, 电压输出	HMS83 (带NPT 1/2" 螺纹接头*)	IP65

*湿度输出参数: 相对湿度、露点温度、湿球温度和焓值。

HMW82/83和TMW82/83型技术参数

性能

工作温度范围	-5 ... +55 °C (+23 ... +131 °F)
工作湿度范围	0 ... 100 %RH, 无冷凝
相对湿度	
量程	0 ... 100 %RH
准确度	
温度范围	+10 ... +30 °C (+50 ... +86 °F)
0 ... 70 %RH	±3%RH
70 ... 100 %RH	±5%RH
应用于典型暖通空调系统应用时的稳定性	±2 %RH/2年内
湿度传感器	维萨拉INTERCAP®
温度	
量程	-5 ... +55 °C (+23 ... +131 °F)
准确度	
+10 ... +30 °C (+50 °F ... +86 °F)	±0.5 °C (±0.9 °F)
-5 ... +10 °C, +30 ... +55 °C (+23 ... +50 °F, +86 ... +131 °F)	±1.0 °C (±1.8 °F)
温度传感器	数字温度传感器

HMD82/83、TMD82/83、HMW88/89, TMW88和HMS82/83的技术参数

性能

工作温度范围	-40 ... +60 °C (-40 ... +140 °F)
工作湿度范围	0 ... 100 %RH
相对湿度	
量程	0 ... 100 %RH
准确度	
温度范围	+10 ... +30 °C (+50 ... +86 °F)
0 ... 90 %RH	±3%RH
90 ... 100 %RH	±5%RH
温度范围	-40 ... -20 °C (-40 ... -4 °F)
0 ... 100%RH	±7 %RH
典型暖通空调 (HVAC) 应用中的稳定性	±2 %RH/2年内
湿度传感器	维萨拉INTERCAP®
温度	
量程	-40 ... +60 °C (-40 ... +140 °F)
准确度	
在温度为 +20 °C (+68 °F) 时	±0.3 °C (±0.54 °F)
温度系数	±0.01 °C/°C
温度传感器	Pt1000 RTD Class F0.1 级 IEC 60751
计算参数	
露点测量范围	-40 ... +60 °C (-40 ... +140 °F)
温度与湿球温度焓值的测量范围	-40 ... 460 kJ/kg (-10 ... +190 BTU/lb)

技术数据

HMD82/83D和HMW88/89D型技术参数

性能

工作温度范围	-5 ... +60 °C (+23 ... +140 °F)
工作湿度范围	0 ... 100 %RH, 无冷凝
相对湿度	
量程	0 ... 100 %RH
准确度	
温度范围	+10 ... +30 °C (+50 ... +86 °F)
0 ... 90 %RH	± 3 %RH
90 ... 100 %RH	± 5 %RH
典型暖通空调 (HVAC) 应用中的稳定性	± 2 %RH/2年内
湿度传感器	维萨拉INTERCAP®
温度	
量程	(模拟输出范围)
	-40 ... +60 °C (-40 ... +140 °F)
工作温度范围	
显示单元工作范围	+5 ... +60 °C (+23 ... +140 °F)
准确度	
在温度为+20 °C (+68 °F)时	± 0.3 °C (± 0.54 °F)
温度系数	± 0.01 °C/°C
温度传感器	Pt1000 RTD F0.1 级 IEC 60751
计算参数	
露点温度与湿球温度测量范围	-40 ... +60 °C (-40 ... +140 °F)
焓值的测量范围	-40 ... 460 kJ/kg (-10 ... +190 BTU/lb)

工作环境 (包含所有型号)

工作环境 (包含所有型号)	可参见型号参数
最大风速/气流速度	30 m/s
贮藏温度	-40 ... +60 °C (-40 ... +140 °F)
电磁兼容性EN EN61326-1	工业环境

物理参数

最大线规	1.5 mm ² (AWG 16)
标准外壳颜色	白色 (RAL9003)
外壳材质	
HMW82/83, TMW82/83	ABS/PC (经过UL-V0认证)
HMW88/89 (D), HMD82/83 (D), TMW88,	PC + 10%GF
TMD82/83, HMS82/83	(经过UL-V0认证)

输入与输出

电流输出型号 (2线制)

输出	4 ... 20 mA, 回路供电
回路电阻	0 ... 600 Ω
输入电压	负载为600 Ω时20 ... 28VDC 负载为0 Ω时10 ... 28VDC

电压输出型号 (3线制)

输出	0 ... 10 V
负载电阻	最小10 kΩ
输入电压	18 ... 35 VDC
	24 VAC ±20% 50/60 Hz

备件与配件

INTERCAP®湿度传感器	15778HM
10只INTERCAP®传感器	INTERCAPSET-10PCS
走线导管配件+ O型圈 (M16x1.5 / NPT1/2英寸)	210675SP
走线导管配件+ O型圈 (M16x1.5 / PG9, RE-MS)	210674SP
紧固组件HMS80	237805
多孔PTFE过滤器	DRW239993SP
薄膜过滤器	ASM210856SP
接线端子, 蓝色	236620SP
HMD80 显示屏盖	ASM210793SP

VAISALA

更多详情, 请访问 cn.vaisala.com,
或联络我们: chinasales@vaisala.com
维萨拉环境部客户支持电话: 400 810 0126



扫描二维码, 获取更多
信息

Ref. B211279ZH-D ©Vaisala 2016

本资料受到版权保护, 所有版权为Vaisala及其合伙人所有。
版权所有, 任何标识和/或产品名称均为Vaisala及其合伙人的商标。事先
未经Vaisala的书面许可, 不得以任何形式复制、转印、发行或储存本手册
中所包含的信息。所有规格, 包括技术规格, 若有变更, 恕不另行通知。
此文本原文为英文, 若产生歧义, 请以英文版为准。

www.vaisala.com

